



L608

L608

IP68

OEM



...

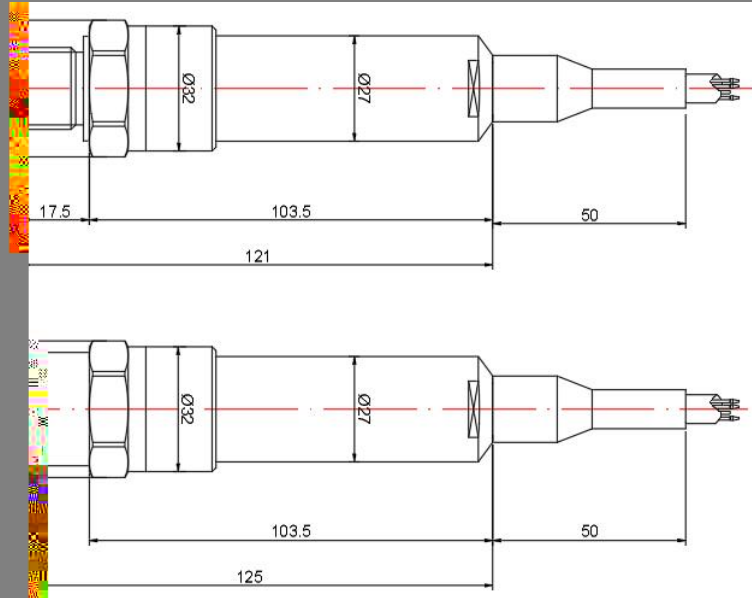




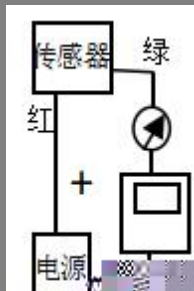
L608						
0-1 ...200						
±0.5%F.S ±0.25%F.S() ±0.1%F.S()						
4~ 20mA	1~ 5V/0~ 5V	0~ 10V	0.5~ 4.5V	SDI-12	RS485 Modbus RTU	
7~ 30VDC	8~ 30VDC	15~ 30VDC	5VDC±5%	12VDC	10~ 30VDC	
-30 ~ 70						
-40 ~ 85						
0 50						
IP68						
0.02%FS/ 100kPa , 0.01%FS/ >100kPa						
0.1%F.S/						
PU						
PE/PTFE						
10ms						
300%F.S.						
500%F.S						
>100M @ 50VDC						



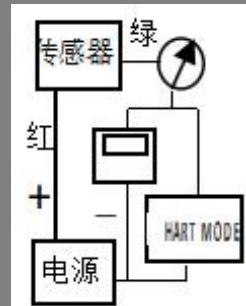
L608



mm



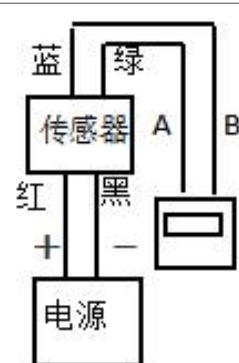
两线制电流输出



HART MODE协议输出



三线制电压输出



RS485输出



L608

608										
0-1...200										
G= A=										
E0=1-5V(3) E5= 4-20mA(2) E6=0-5V(3) E7=0-10V(3) E8=0.5-4.5V(3) E11= RS485(MODBUS) E16=SDI-12 X=										
S3=24VDC S5=12VDC S6=5VDC S9=15~ 30VDC S11=7~ 30VDC S12=8~ 30VDC S16=3.3~ 12Vdc S17=10~ 30VDC										
W= D1= 0.84g/cm ³ D2= 0.85g/cm ³ D3= 0.86g/cm ³ X=										
A1=0.5%F.S A2=0.25%F.S()										
001=1 002=2 X=										
N= X=										
608	2	G	E5	S11	W	A1	002	N		