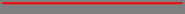


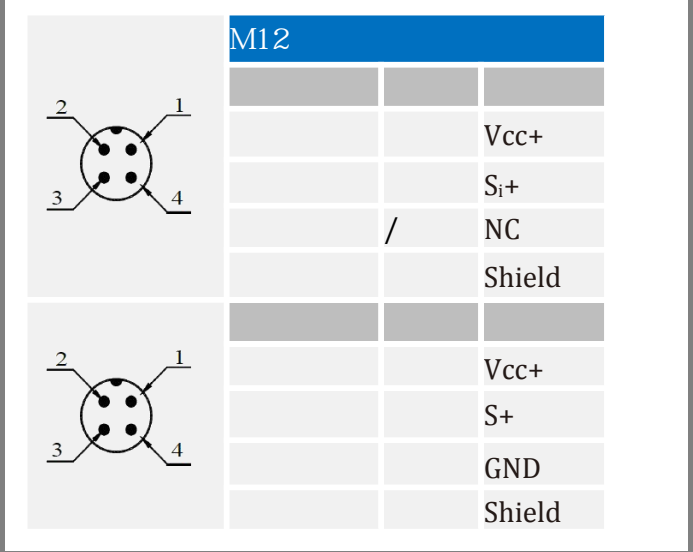
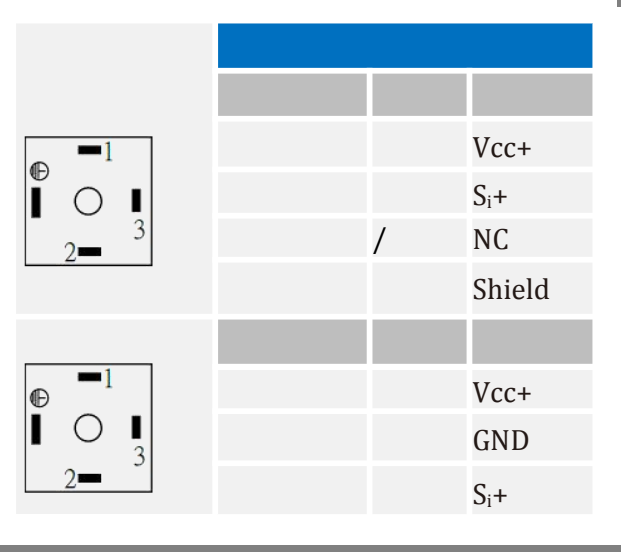
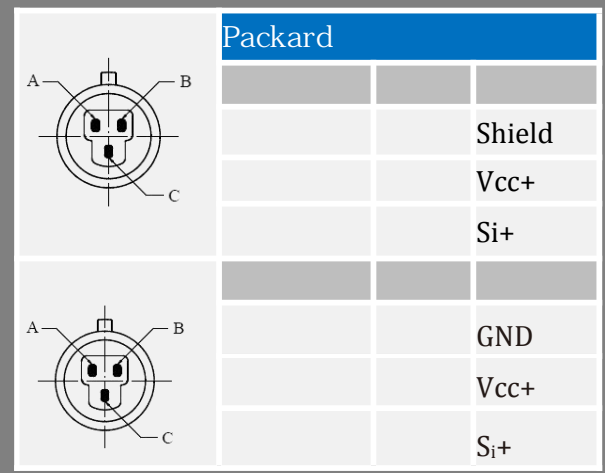
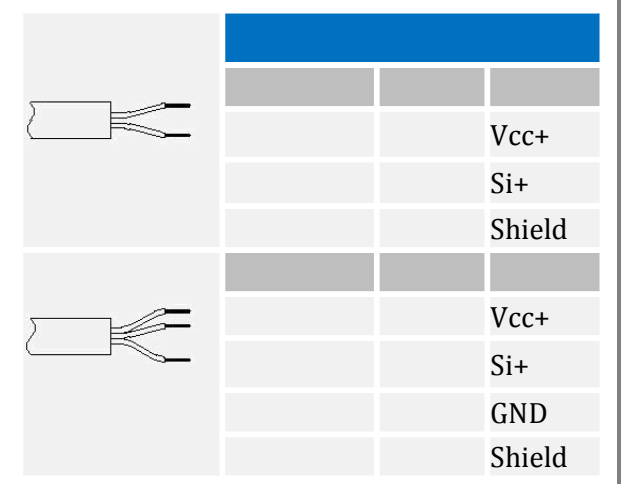
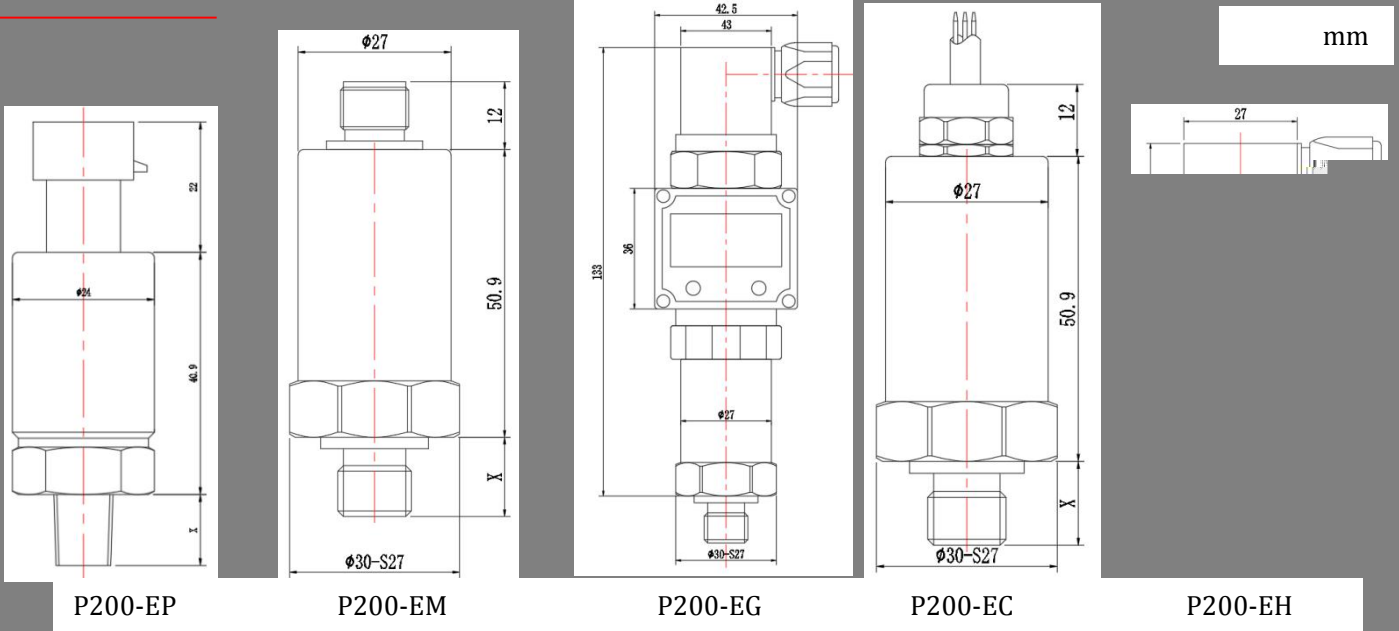
P200-E经济款压力传感器



P200-E经济款压力传感器

P200-E				
	-1-1-0.1...1000 bar			
	$\leq \pm 0.5\%F.S() \leq \pm 0.25\%F.S()$			
	4~20mA	0~5V	1~5V	0~10V
	10~30V DC	8~30V DC		15~30V DC
	-40 ~85			
	-40 ~105			
	20~40			
	0.03%FS/ $\leq 100kPa$, 0.02%FS/ $> 100kPa$			
	DIN43650 IP65 IP67 M12*1.0,4 IP67 Packard , IP65			
	G1/4", G1/2", 1/8"NPT, 1/4"NPT, 1/2"NPT			
	EX(ia) IICT6			
		304	316	/SUS321
		PVC	PTFE/PUR/PE	
	304	1Cr18Ni9Ti		
	$\leq 10ms$			
	$\pm 20g$			
	0.1%F.S $\pm 0.05\%$			
	0...50	$\pm 1.0\%F.S$	-10...80	$\pm 1.5\%F.S$
	150%F.S.			
	300%F.S			
	$> 100M.\Omega @ 100V DC$			

P200-E经济款压力传感器



P200-E经济款压力传感器

200-E											
-1-1-0.1...1000 bar											
H= C= M=M12 G= LED P=Packard											
				G=		A=					
						E0=1-5V (3)		E5= 4-20mA(2)		E6=0-5V (3)	
						E7=0-10V(3)		E8=0.5-4.5V(3)		X=	
						S3=24V DC		S5=12V DC		S6=5V DC	
						S10=12-30V DC		S11=7~30V DC		S9=15~30V DC	
						3= 1/4" NPT		6=G1/4"		7=G1/4"	
						8= M20x1.5		9=G1/2"		10 =1/2" NPT	
						26=1/4"-18 NPT				X=	
								A1=0.5%F.S		A2=0.25%F.S()	
								000=		001=1	
										002=2	
										X=	
										N=	
										F=	
										C=	
200E	100	H	G	E5	S11	3	A1	002	N		